

Часть 1. Очистные сооружения ливневого стока

Часть 1.1 Установка очистки ливневых стоков

1.1.1 Назначение

Установка предназначена для очистки ливневых стоков от взвешенных веществ, СПАВ, нефтепродуктов и других загрязнений. Очищенная вода может быть использована в водообороте, а так же сброшена в водоемы рыбохозяйственного назначения, в городскую канализацию, на рельеф.

На установку ООО НПП «ПОЛИХИМ» имеется санитарно-эпидемиологическое заключение № 78.01.03.493.П.003129.02.08 от 21.02.2008г.

1.1.2 Технические характеристики очистного оборудования

Производительность, номин./max,	л/сек	0,6/1,2	1,2/2,5	2,5/4,5	4,5/9,0
	м ³ /час	2,0/4,0	4,0/8,0	8,0/16,0	16,0/32,0
Диаметр фильтрующих патронов, мм		580	920	1420	1920
Высота фильтрующих патронов, мм		900; 1200; 1800	900; 1200; 1800	900; 1200; 1800	900; 1200; 1800

Гидравлическое сопротивление сорбционной загрузки при скорости 5 м/час – 30 см на каждый метр высоты загрузки. Гидравлическое сопротивление механической загрузки в среднем 40 см на каждый метр высоты патрона. Таким образом, выбирается перепад отметок высот фильтрующих патронов на профиле. Фильтрующие патроны и опорные кольца изготавливаются из Стали 3 ГОСТ 380-94.

Диаметр фильтрующего патрона, мм	Высота фильтрующего патрона, мм	Фильтрующий патрон механической очистки		Фильтрующий патрон сорбционной очистки	
		Масса без загрузки, кг	Масса с загрузкой, кг	Масса без загрузки, кг	Масса с загрузкой, кг
580	900	58,0	74,0	58,0	160,0
	1200	69,5	90,0	69,5	200,0
	1800	94,0	120,0	94,0	280,0
920	900	140,0	190,0	140,0	370,0
	1200	173,0	230,0	173,0	490,0
	1800	220,0	290,0	220,0	690,0
1420	900	355,0	450,0	355,0	920,0
	1200	431,0	560,0	431,0	1200,0
	1800	586,0	770,0	586,0	1770,0
1920	900	600,0	790,0	600,0	1660,0
	1200	725,0	950,0	725,0	2170,0
	1800	850,0	1190,0	850,0	3080,0

1.1.3 Эффективность очистки установки

Наименование показателей	Технические требования к очищаемой воде	Характеристика очищенной воды		
		Концентрации при h2 фильтрующего патрона сорбционной очистки, мг/л		
		900 мм	1200 мм	1800 мм
СПАВ(а)	не более 50	1,4	1,0	0,1
СПАВ(н)	не более 10	0,8	0,4	0,1
Нефтепродукты	не более 100	0,6	0,3	0,05
Взвешенные вещества	не более 200	не более 10,0		

Изн. № подл.	Подп. и дата	Взап. инв. №
--------------	--------------	--------------

Изм.	Кол.уч	Лист	№ док.	Подп.	Дата
------	--------	------	--------	-------	------

Продукция ООО НПП «Полихим»

Лист
2

1.1.4 Принцип работы (см. рис.1)

Очищаемая вода из накопительного колодца 1 самотеком поступает в нижнюю часть колодца 2 с фильтрующим патроном механической очистки 6, заполненным полиэфирным волокном (санитарно-эпидемиологическое заключение N78.01.05.819.П.005038.10.04 от 19.10.2004 г.). В фильтрующем патроне механической очистки происходит очистка водного потока от механических примесей и крупных взвесей, а также от пленок нефтепродуктов за счет коалесцирующего эффекта.

Далее поток, прошедший предварительную очистку на фильтрующем патроне механической очистки, по соединительному трубопроводу самотеком поступает в верхнюю часть фильтрующего патрона сорбционной очистки 7, заполненного углем марки МАУ (Модифицированный Азотсодержащий Уголь, ТУ 0320-001-23363751-2002, санитарно-эпидемиологическое заключение N78.01.03.515.П.002340.09.07 от 10.09.2007 г.). В фильтрующем патроне сорбционной очистки происходит основная очистка воды от мелкодисперсных взвешенных веществ, нефтепродуктов и СПАВ.

После прохождения фильтрующего патрона сорбционной очистки очищенная вода поступает в контрольный колодец 4 с трубой-регулятором уровня 9. Из контрольного колодца 4 очищенная вода сбрасывается в городскую канализацию, водоем рыбохозяйственного назначения или на рельеф.

В фильтрующих патронах механической и сорбционной очисток подстилающим слоем служит полотно полиэфирное термоскрепленное (ТУ 8391-002-11150323-95, санитарно-эпидемиологическое заключение N78.01.05.839.П.005437.07.06 от 05.07.2006 г.).

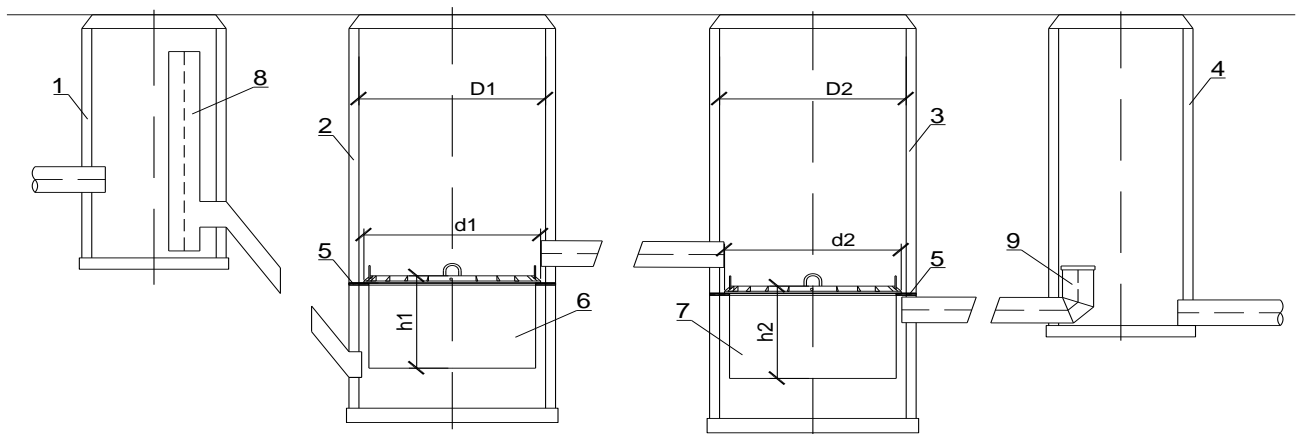


Рис. 1. Принципиальная схема очистных сооружений ливневого стока

1 – накопительный колодец; 2 – бетонный колодец механической очистки; 3 – бетонный колодец сорбционной очистки; 4 – контрольный колодец с трубой-регулятором уровня; 5 – опорное кольцо; 6 – фильтрующий патрон механической очистки с полиэфирным волокном; 7 – фильтрующий патрон сорбционной очистки с сорбентом МАУ; 8 – разделительная труба; 9 – труба-регулятор уровня; h1 – высота фильтрующего патрона механической очистки; h2 – высота фильтрующего патрона сорбционной очистки; d1 – диаметр фильтрующего патрона механической очистки; d2 – диаметр фильтрующего патрона сорбционной очистки; D1 – диаметр колодца механической очистки; D2 – диаметр колодца сорбционной очистки.

1.1.5 Выбор высоты фильтров

Высота фильтрующего патрона механической очистки, как правило, принимается равной $h1=900$ мм и не зависит от расхода и концентрации загрязняющих факторов в стоке. Увеличение высоты патрона может быть вызвано значительным увеличением в очищаемом стоке концентраций взвешенных веществ. Выбор высоты фильтрующего патрона сорбционной очистки производится в зависимости от требований к качеству очищенной воды (технологический процесс, городская канализация, рельеф). Зависимость характеристики очищенной воды от высоты фильтрующего патрона сорбционной очистки смотри в п. 1.3 настоящей части.

Изн. № подл.	Подп. и дата	Взаи. инв. №

Изм.	Кол.уч	Лист	№ док.	Подп.	Дата

1.1.6 Монтаж

Фильтрующие патроны устанавливаются на заранее смонтированные опорные кольца в стандартных колодцах $\varnothing 1,0; 1,5$ и $2,0$ м.

Опорные кольца поставляются с фильтрующими патронами. Размеры опорных колец зависят от диаметра и высоты фильтрующих патронов и от диаметра колодцев.

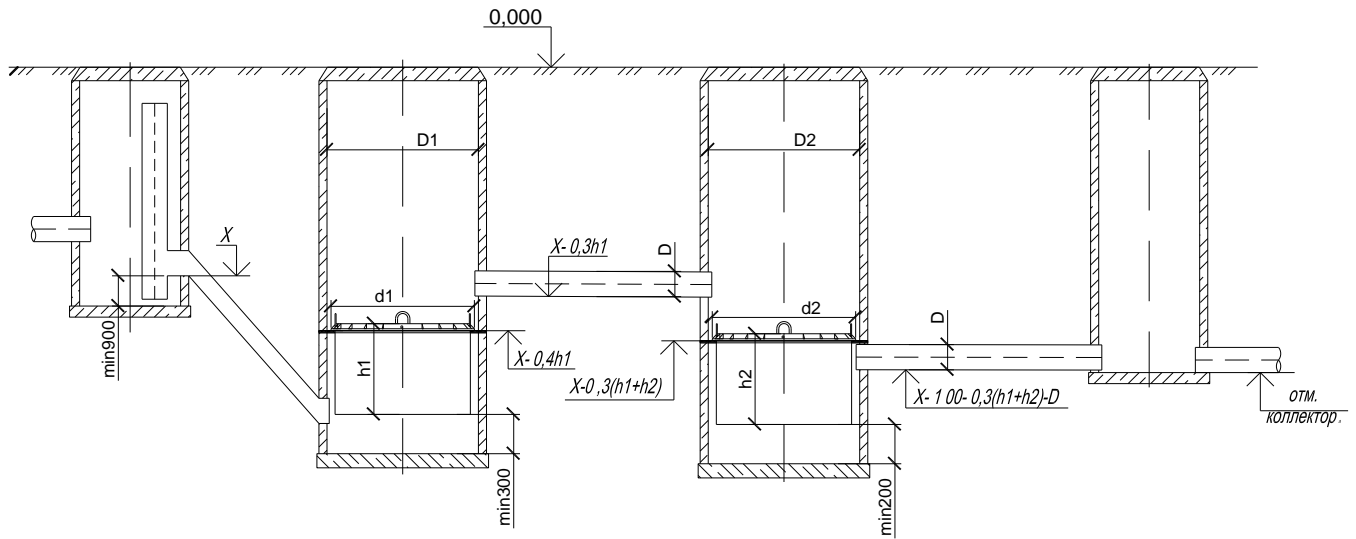
1.1.7 Антикоррозионное покрытие

Поверхность фильтрующих патронов и опорных колец покрывается антикоррозионным составом: один слой грунтовки ВЛ-023 (ГОСТ 12707-77) и два слоя эмали ХС-436 (ТУ 2313-002-59483554-2004).

1.1.8 Периодичность замены фильтрующего материала и утилизация отходов

Рекомендуется проводить замену загрузки фильтрующего патрона механической очистки не реже 1 раза в 3 месяца. Замену сорбента МАУ и передачу его на реактивацию в ООО НПП «ПОЛИХИМ» рекомендуется проводить не реже 1 раза в год.

Схема определения отметок очистных сооружений ливневой канализации



Инва. № подл.	Подп. и дата	Взаим. инв. №

Изм.	Кол.уч	Лист	№ док.	Подп.	Дата

Продукция ООО НПП «Полихим»

Лист
4

Часть 1.2 Фильтрующий патрон с комбинированной загрузкой для дождеприёмного колодца

1.2.1 Назначение

Фильтрующий патрон с комбинированной загрузкой предназначен для очистки ливневых стоков от взвешенных веществ, СПАВ, нефтепродуктов и других органических веществ, может применяться для очистки технической воды.

Очищенная вода может быть сброшена в водоёмы рыбохозяйственного назначения, в городскую канализацию или на рельеф, либо использована в водообороте.

Фильтрующие патроны с комбинированной загрузкой используют только на чистой территории – парковки, стоянка автотранспорта.

На установки, в комплект которых входит любое количество фильтрующих патронов в зависимости от объемов и степени загрязнения очищаемых вод, ООО НПП «ПОЛИХИМ» имеет гигиенический сертификат СЭС Санкт-Петербурга № 014181 и санитарно-эпидемиологическое заключение №78.01.03.493.П.003129.02.08 от 21.02.2008г.

1.2.2 Технические характеристики фильтрующих патронов

Диаметр фильтрующего патрона по фланцу D, мм	Производительность (пропускная способность)		Высота фильтрующего патрона H, мм
	м ³ /час	л/сек	
580	2÷4	0,6÷1,2	900, 1200, 1800
920	4÷8	1,2÷2,5	900, 1200, 1800
1420	8÷16	2,5÷4,5	900, 1200, 1800
1920	16÷32	4,5÷9,0	900, 1200, 1800

1.2.3 Эффективность очистки

Наименование показателей	Технические требования к очищаемой воде	Характеристика очищенной воды		
		Концентрации при H фильтрующего патрона, мг/л		
		900 мм	1200 мм	1800 мм
СПАВ(а)	не более 25	1,4	1,0	0,1
СПАВ(н)	не более 5	0,8	0,4	0,1
Нефтепродукты	не более 50	0,6	0,3	0,05
Взвешенные вещества	не более 100	не более 10,0		

1.2.4 Принцип работы

Очищаемая вода самотёком поступает на решетку, закрывающую загрузку фильтрующего патрона. На решетке остаются листья и крупные частицы земли, песка, грязи и т.п., что может забить патрон. Периодически данную грязь необходимо убирать с решетки вручную. В верхней части фильтрующего патрона, заполненного полиэфирным волокном (санитарно-эпидемиологическое заключение №78.01.05.819.П.005038.10.04 от 19.10.2004 г.), происходит очистка водного потока от механических примесей и крупных взвесей, а также от пленок нефтепродуктов за счет эффекта коалесценции.

Далее поток, прошедший предварительную механическую очистку, поступает в нижнюю часть фильтрующего патрона, заполненного углем марки МАУ (Модифицированный Азотсодержащий Уголь). При сорбционной очистке в фильтрующем патроне происходит основная очистка воды от мелкодисперсных взвешенных веществ, нефтепродуктов и СПАВ.

Изн. № подл.	Подп. и дата	Взаи. инв. №
--------------	--------------	--------------

Изм.	Кол.уч	Лист	№ док.	Подп.	Дата
------	--------	------	--------	-------	------

После прохождения сорбционной загрузки фильтрующего патрона очищенная вода либо сбрасывается в городскую канализацию, в водоёмы рыбохозяйственного назначения или на рельеф, либо поступает в технологический процесс.

1.2.5 Выбор высоты фильтров

Выбор высоты фильтрующего патрона с комбинированной загрузкой производится в зависимости от требований к качеству очищенной воды. Зависимость характеристики очищенной воды от высоты фильтрующего патрона смотри в п. 2.3 настоящей части.

1.2.6 Материал для изготовления фильтрующих патронов

Диаметр фильтрующего патрона d , мм	Диаметр фильтрующего патрона по фланцу D , мм	Высота фильтрующего патрона H , мм	Масса фильтрующего патрона без загрузки, кг	Масса фильтрующего патрона с загрузкой, кг	Материал
480	580	900	11,0	82,0	Полиэтилен НД ГОСТ 16338-85
		1200	13,0	104,0	
		1800	18,0	142,0	
820	920	900	35,0	207,0	
		1200	40,0	265,0	
		1800	55,0	375,0	
1320	1420	900	75,0	520,0	
		1200	87,0	670,0	
		1800	470,0	1350,0	
1780	1920	900	680,0	1520,0	Сталь 3 ГОСТ 380-94
		1200	750,0	1870,0	
		1800	870,0	2520,0	

Поверхность фильтрующих патронов и опорных колец, изготовленных из стали 3, покрывается антикоррозионным составом: один слой грунтовки ВЛ-023 (ГОСТ 12707-77) и два слоя эмали ХС-436 (ТУ 2313-002-59483554-2004).

Фильтрующий патрон с комбинированной загрузкой может быть установлен двумя способами: 1 способ – в люк колодца на опорное кольцо (рис. 2, 2а); 2 способ – на опорное кольцо (рис. 2б).

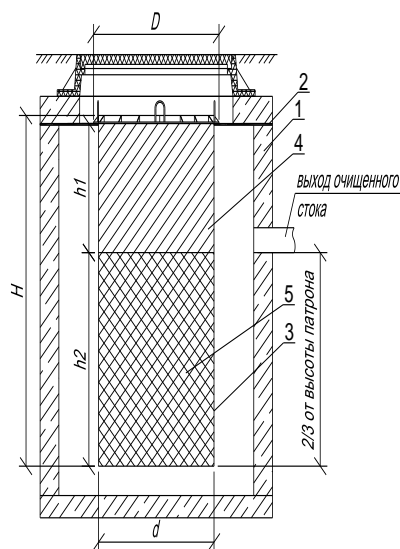


Рис. 2.

1 – железобетонный колодец; 2 – опорное кольцо; 3 – фильтрующий патрон; 4 – полиэфирное волокно; 5 – сорбент МАУ; H – высота фильтрующего патрона; h_1 – высота механической загрузки фильтрующего патрона; h_2 – высота сорбционной загрузки фильтрующего патрона; d – диаметр фильтрующего патрона; D – диаметр фильтрующего патрона по фланцу.

Изн. № подл.	Подп. и дата	Взаим. инв. №
--------------	--------------	---------------

Изм.	Кол.уч	Лист	№ док.	Подп.	Дата
------	--------	------	--------	-------	------

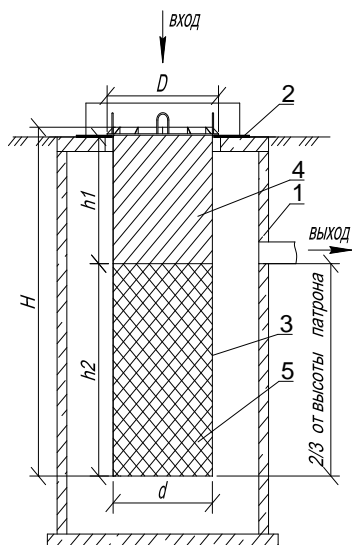


Рис. 2а.

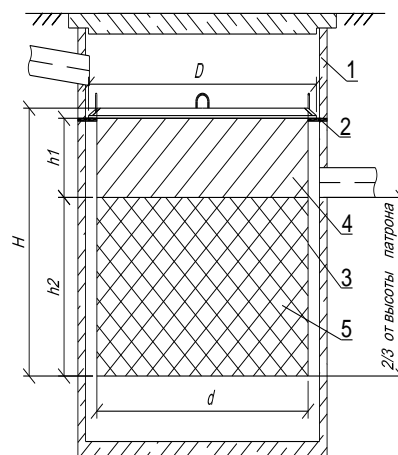


Рис. 2б.

1 – железобетонный колодец; 2 – опорное кольцо; 3 – фильтрующий патрон; 4 – полиэфирное волокно; 5 – сорбент МАУ; Н – высота фильтрующего патрона; h1 – высота механической загрузки фильтрующего патрона; h2 – высота сорбционной загрузки фильтрующего патрона; d – диаметр фильтрующего патрона; D – диаметр фильтрующего патрона по фланцу.

Размеры опорного кольца зависят от диаметра и высоты фильтрующих патронов и от диаметра колодцев.

Во избежание снижения сорбционной ёмкости сорбент должен постоянно находиться под водой. Поэтому отметка низа выходящей трубы из колодца должна быть расположена выше уровня сорбционной загрузки.

Высота сорбционной загрузки h2 составляет 2/3 высоты фильтрующего патрона с комбинированной загрузкой.

Высота механической загрузки h1 составляет 1/3 высоты фильтрующего патрона с комбинированной загрузкой.

Инов. № подл.	Подп. и дата	Взаи. инв. №

Изм.	Кол.уч	Лист	№ док.	Подп.	Дата

Часть 1.3 Комплекс очистных сооружений ливневого стока (КОС ЛС) «Дамба»

1.3.1 Назначение

Комплекс очистных сооружений ливневых стоков (КОС ЛС) «Дамба» предназначен для сбора сточных вод с поверхности, а также для очистки вод от СПАВ, нефтепродуктов, жиров и масел. Очищенная вода после КОС ЛС «Дамба» сбрасывается в городскую канализацию или на рельеф. Выбор сброса зависит от концентрации загрязнений в сточной воде и ПДК загрязняющих веществ для сброса на рельеф (открытый водоем) для данной местности.

КОС ЛС «Дамба» разработан Научно-Производственным Предприятием «ПОЛИХИМ» и изготовлен из полиэтилена низкого давления ГОСТ 16338-85.

1.3.2 Технические характеристики КОС ЛС «Дамба»

Производительность, л/сек	10,0	20,0	40,0	60,0
dvx внутренний/наружный, мм	205/225	285/315	360/400	506/560
двух внутренний/наружный, мм	205/225	285/315	360/400	506/560
hвх, мм	2050	2058	2010	1935
hвых, мм	1550	1588	1510	1435
Длина L, мм	4440	7440	11000	14000
Высота Н (без учета высоты технических колодцев), мм	2545			
Внутренний диаметр технического колодца d1, мм	600			
Внутренний диаметр большого технического колодца с лестницей d2, мм	800			
Масса в незаполненном состоянии, кг	1800	2800	3600	4400
Масса с загрузкой, кг	4000	7000	9500	10500
Масса в рабочем состоянии, кг	14000	26000	38500	48500

Нпр – проектная высота, определяется после проектирования.

hвх, hвых – высота от низа КОС ЛС «Дамба» до внутреннего диаметра входящей и выходящей трубы соответственно.

Инва. № подл.	Подп. и дата	Взай. инв. №

Изм.	Кол.уч	Лист	№ док.	Подп.	Дата

Продукция ООО НПП «Полихим»

Лист
8

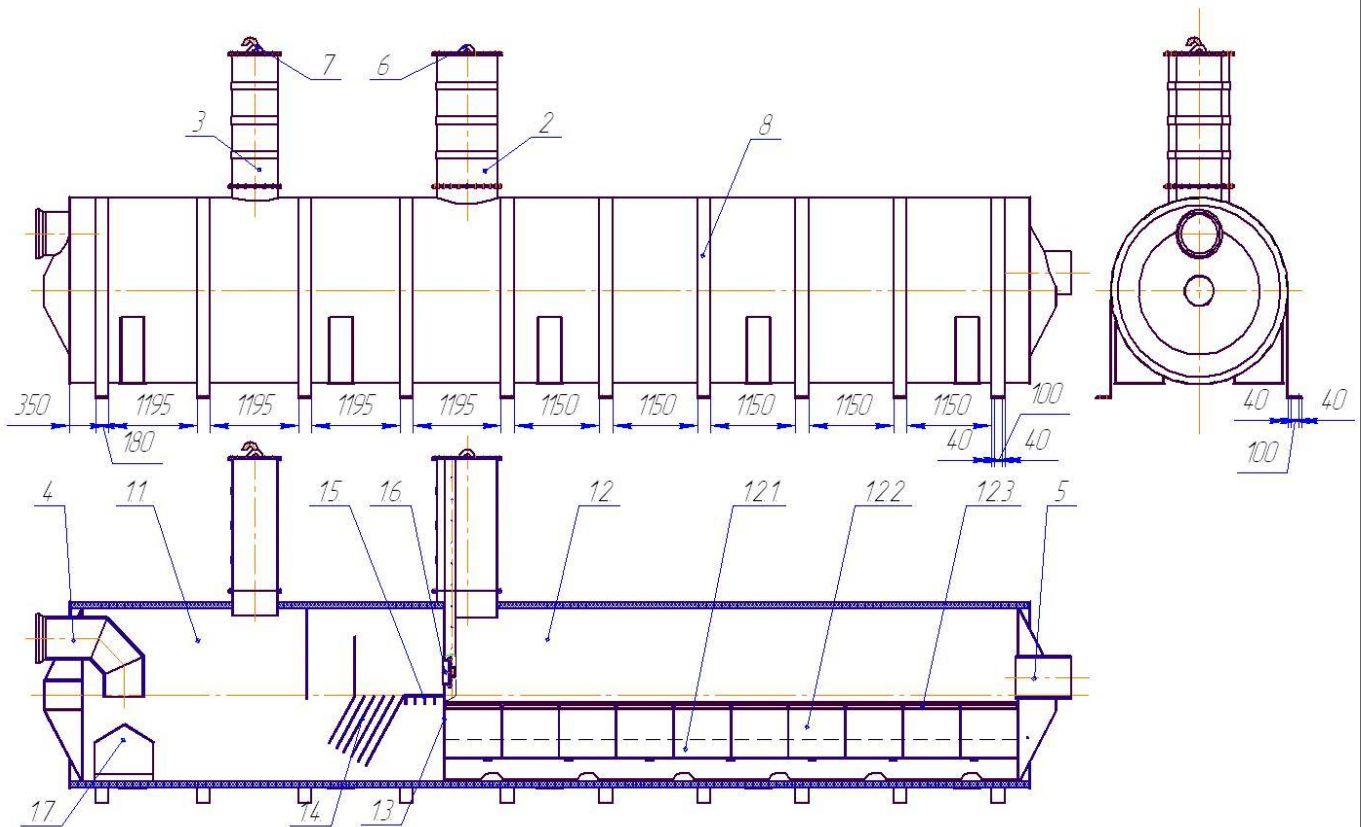


Рис. 3. Технологическая схема установки.

1 – корпус; 1.1 – секция осаждения; 1.2 – секция фильтрования; 1.2.1 – механическая загрузка блока секции фильтрования; 1.2.2 – сорбционная загрузка блока секции фильтрования. 1.2.3 – решетка; 1.3 – внутренняя перегородка; 1.4 – тонкослойный блок; 1.5 – решетка для улавливания крупных загрязнений; 1.6 – технологический люк; 1.7 – рассекатель; 2 – большой технический колодец с лестницей; 3 – технический колодец; 4 – патрубок входа; 5 – патрубок выхода; 6 – крышка на большой технический колодец; 7 – крышка на технический колодец с воздухоотводом; 8 – грузовая лента.

1.3.3 Эффективность очистки

Наименование показателей	Технические требования к очищаемой воде		Характеристика очищенной воды	
	Концентрация при сбросе в городскую канализацию, мг/л	Концентрация при сбросе на рельеф и водоём, мг/л	Концентрация при сбросе в городскую канализацию, мг/л	Концентрация при сбросе на рельеф и водоём, мг/л
Взвешенные вещества	не более 500		10,0	
Нефтепродукты	не более 200	не более 100	0,5÷0,7	не более 0,05

1.3.4 Принцип работы (см. рис.3)

Работа КОС ЛС «Дамба» основана на использовании механических и физико-химических методов очистки сточных вод. Механические методы предназначены для удаления из воды дисперсных примесей. В основе первого механического метода лежит разделение под действием гравитационных сил в свободном объёме с уменьшением скорости поступающего потока сточных вод. При этом примеси с плотностью больше плотности воды осаждаются, а нефтепродукты, жиры и другие вещества с меньшей плотностью всплывают. Второй механический метод основан на фильтрации через слой

Изн. № подл.	Подп. и дата	Взаим. инв. №

Изм.	Кол.уч	Лист	№ док.	Подп.	Дата

загрузки под действием разности давлений по обе стороны слоя. Физико-химический метод основан на адсорбции из воды активированным углём эмульгированных нефтепродуктов и СПАВ.

КОС ЛС «Дамба» включает в себя расположенные в едином корпусе две секции: секцию очистки сточных под действием гравитационных сил (секция осаждения) и секцию фильтрования через комбинированную загрузку, включающую механическую (синтепон, цеолит) и сорбционную (угольный сорбент марки МАУ-2А). В секции осаждения происходит очистка водного потока от крупных взвесей (от 0,15 – 0,2 - мм и более) ~ 59% от общего содержания взвесей. В секции фильтрования - от взвешенных веществ (от 0,05 мм и более) и нефтепродуктов. Для удобства эксплуатации секция фильтрования разделена на отдельные блоки. В секции фильтрования через механическую загрузку происходит очистка водного потока от механических примесей и взвешенных веществ, в том числе абразивных, а также от пленок нефтепродуктов за счет эффекта коалесценции. Кроме того, цеолит обладает адгезионными, сорбционными и ионообменными свойствами. При фильтровании через сорбционную загрузку происходит основная очистка воды от мелкодисперсных взвешенных веществ, тяжелых металлов, нефтепродуктов и СПАВ.

1.3.5 Монтаж

КОС ЛС «Дамба» должен быть установлен на ровный монолитный фундамент, толщиной не менее 150 мм и длиной не менее длины КОС ЛС «Дамба». Ширина фундамента должна превышать диаметр КОС ЛС «Дамба» не менее чем на 400 мм. Если грунт нестабилен, то лучше расширить фундамент до краев котлована или отлить более толстую бетонную плиту.

Непосредственно перед установкой КОС ЛС «Дамба» поверх фундамента делается ровная песчаная подушка толщиной 150÷200 мм. На эту подушку устанавливается КОС ЛС «Дамба». Песок должен быть мелкодисперсный, без камней. **ЗАПРЕЩЕНО УСТАНОВЛИВАТЬ КОС ЛС «ДАМБА» НЕПОСРЕДСТВЕННО НА ФУНДАМЕНТ ИЛИ ОПИРАТЬ КОС ЛС «ДАМБА» НА ДРУГОЙ ТВЕРДЫЙ ОБЪЕКТ.** В фундаментную плиту согласно проекту устанавливаются анкерные петли или крепятся анкерные болты.

КОС ЛС «Дамба» крепится к монолитному фундаменту анкерными болтами М 20 при помощи грузовых лент. Грузовые ленты должны быть натянуты так, чтобы они не соскальзывали с краев КОС ЛС «Дамба». При натяжении надо следить за тем, чтобы форма КОС ЛС «Дамба» не деформировалась слишком сильно натянутыми грузовыми лентами.

После этого заполняется пространство вокруг КОС ЛС «Дамба» слоями песка по 150 мм до выходного патрубка КОС ЛС «Дамба», при этом постоянно послойно (150 мм) производится проливка водой. Тщательно утрамбовывается каждый слой. Плотность обратной засыпки должна составлять не менее 1500 кг/м³. КОС ЛС «Дамба» заполняется водой параллельно с обратной засыпкой. Это поможет предотвратить последующее погружение (усадку) КОС ЛС «Дамба» и канализационного трубопровода.

Труба канализации устанавливается во входной патрубок, а выходной патрубок в отводящую трубу канализации, и уплотняется грунт вокруг неё.

Котлован заполняется слоями по 150 мм (! послойно проливая водой) до проектной высоты.

При установке КОС ЛС «Дамба» на газоне выходы технологических колодцев, должны выступать выше уровня земли на 50÷70 мм, а на незастроенной территории – на 200 мм.

КРЫШКИ ТЕХНИЧЕСКИХ КОЛОДЦЕВ КОС ЛС «Дамба» НЕ ПРЕДНАЗНАЧЕНЫ ДЛЯ НАГРУЗОК.

Если КОС ЛС «Дамба» устанавливается на проезжей части, то по периметру плиты основания сооружается защитный короб, в стенках которого выполняются отверстия под входной и выходной трубопровод. После завершения обратной засыпки защитный короб перекрывается железобетонными плитами с отверстиями под технические колодцы. Толщина плиты перекрытия должна быть не менее 150 мм, а слой засыпки между КОС ЛС «Дамба» и плитой должен составлять не менее 500 мм. На железобетонное перекрытие в местах расположения технических колодцев КОС ЛС «Дамба» устанавливаются железобетонные кольца. Железобетонные кольца закрываются крышками колодцев с чугунными люками. Люки устанавливаются на одном уровне с поверхностью проезжей части.

1.3.6 Обслуживание и эксплуатация

При замене загрузки в секции фильтрования желателно промыть дно КОС ЛС «Дамба» чистой водой под напором, начиная с блоков у выходного патрубка, и, двигаясь к перегородке.

Изн. № подл.	Подп. и дата	Взап. инв. №

Изм.	Кол.уч	Лист	№ док.	Подп.	Дата

В КОС ЛС «Дамба» предусмотрены два технических колодца. Технический колодец 2 предназначен для замены отработавшей фильтрующей загрузки. Технический колодец 3 - необходим при подключении насосов для откачки всплывших нефтепродуктов с поверхности зеркала воды и осевших механических примесей со дна «Дамбы».

Периодически (желательно при замене загрузки) рекомендуется очищать дно КОС ЛС «Дамба» и тонкослойный блок от накопившегося шлама через технический колодец 3. Периодичность очистки зависит от степени загрязненности очищаемой воды.

1.3.7 Периодичность замены фильтрующего материала и утилизация отходов

Проводить замену механической загрузки секции фильтрования не реже 1 раза в год.

Рекомендуется заменять сорбент и передавать его на реактивацию в ООО НПП «ПОЛИХИМ» не реже 1 раза в год.

При степени загрязнения угольного сорбента нефтепродуктами более 15% по массе сорбент считается отходами V класса опасности и вывозится на полигон. Если степень загрязнения сорбента нефтепродуктами ниже 15%, он может быть передан на реактивацию в ООО НПП «ПОЛИХИМ».

Инв. № подл.	Подп. и дата	Взаи. инв. №							Лист
			Продукция ООО НПП «Полихим»						
Изм.	Кол.уч	Лист	№ док.	Подп.	Дата				

Часть 2. Очистные сооружения мойки автотранспорта

2.1 Назначение

Установка предназначена для очистки технической воды от взвешенных веществ, СПАВ, нефтепродуктов и других органических веществ и может применяться для очистки вод моек автотранспорта, АЗС, ливневой канализации, а также вод прачечных, котельных и т.п. Очищенная вода может быть использована в водообороте или сброшена в водоемы рыбохозяйственного назначения или в городскую канализацию. На установку ООО НПП «ПОЛИХИМ» имеется санитарно-эпидемиологическое заключение № 78.01.03.493.П.003129.02.08 от 21.02.2008 г.

2.2 Технические характеристики фильтров

	Производительность м ³ /час, (л/с)																							
	0,3 (0,08)			0,5 (0,14)			1,0 (0,28)			2,5 (0,7)			5,0 (1,4)			10,0 (2,8)			15,0 (4,2)			25,0 (7,0)		
	Мех. фильтр	Сорбц. фильтр	Мех. фильтр	Сорбц. фильтр	Мех. фильтр	Сорбц. фильтр	Мех. фильтр	Сорбц. фильтр	Мех. фильтр	Сорбц. фильтр	Мех. фильтр	Сорбц. фильтр	Мех. фильтр	Сорбц. фильтр	Мех. фильтр	Сорбц. фильтр	Мех. фильтр	Сорбц. фильтр						
Высота, мм	2040			2050			2026			2505			2676			2785			2960			3145		
Ширина, мм	708			808			1140			1440			1685			1870			2070			2475		
Диаметр по фланцу, мм	600			700			960			1230			1530			1730			1930			2330		
Масса фильтра без загрузки, кг	170	175	215	220	420	750	1000	1300	1500	3000	3015													
Масса фильтра в рабо- чем состоя- нии, кг	600	700	800	900	2100	3600	2800	6000	5000	7500	6250	10500	9000	16500	13500									

Фильтры изготавливаются из Стали 3 (ГОСТ 380-94) и покрываются антикоррозионным составом: один слой грунтовки ВЛ-023 (ГОСТ 12707-77) и два слоя эмали ХС-436 (ТУ 2313-002-59483554-2004).

Инов. № подл.	
Подп. и дата	
Взаи. инв. №	

Изм.	Кол.уч	Лист	№ док.	Подп.	Дата

Продукция ООО НПП «Полихим»

Лист
12

В качестве загрузки механического фильтра может использоваться песок различных фракций, цеолит или полиэфирное волокно. Полиэфирное волокно в качестве загрузки используется только на установках без обратной промывки (рис. 4).

2.3 Эффективность очистки

Наименование показателей	Технические требования к очищаемой воде	Характеристика очищенной воды
	Концентрации, мг/л	Концентрации, мг/л
СПАВ	не более 50 (по додецилбензол сульфонату или анионным или неионогенным типа ОП-10)	не более 0,1 (анионные или неионогенные)
Нефтепродукты	не более 50	не более 0,05
Взвешенные вещества	не более 200	не более 10 ÷ 15

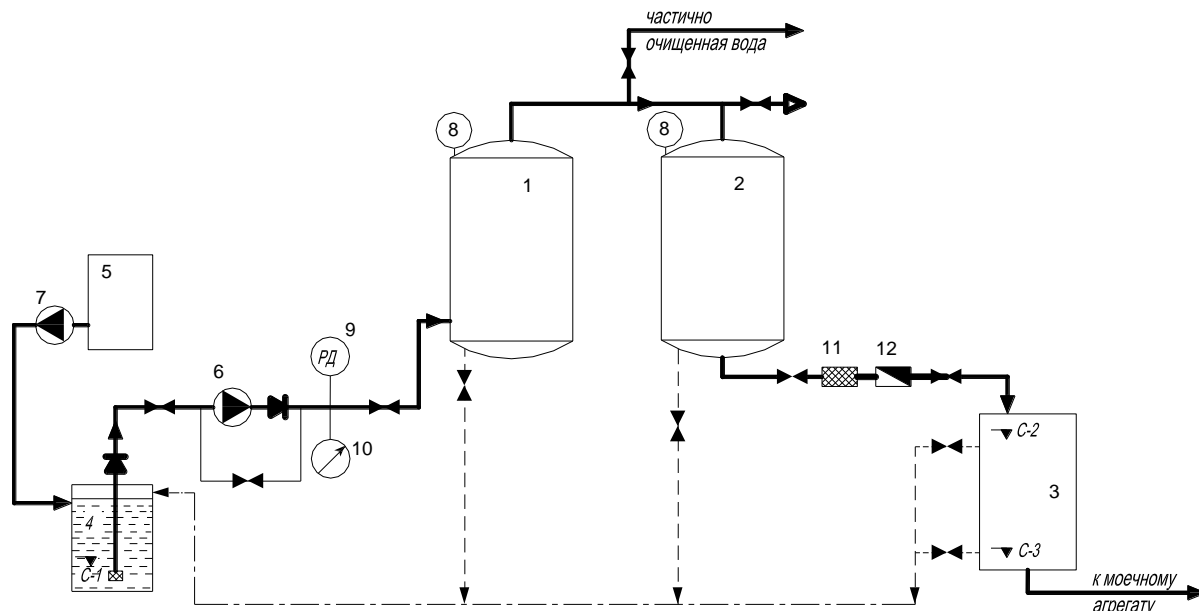
2.4 Принцип работы

Установка очистки вод мойки автотранспорта может быть выполнена по схеме без обратной промывки (рис. 4) или по схеме с возможностью промывки фильтров обратным током воды (рис. 5). Для установки очистки производительностью менее 1,0 м³/час, как правило, используется схема, изображенная на рис. 4. При производительности 1,0 м³/час включительно и более 1,0 м³/час используется схема, изображенная на рис. 5.

Описание схемы на рис. 4.

Для обеззараживания воды в аккумулирующую ёмкость 4 из реагентной ёмкости 5 дозирующим насосом 7 подается реагент. Из аккумулирующей ёмкости 4 вода насосом 6 подается в нижнюю часть механического фильтра 1, заполненного комбинированной загрузкой. Работа насоса 6 блокируется датчиком нижнего уровня С-1 в аккумулирующей ёмкости 4 и датчиком верхнего уровня С-2 в ёмкости очищенного стока 3. В механическом фильтре происходит очистка водного потока от механических примесей и крупных взвесей, в том числе абразивных, а также от пленок нефтепродуктов за счет эффекта коалесценции. Такая частично очищенная вода, содержащая СПАВ, может быть использована для первичной обмывки грязных автомашин. Далее поток, прошедший предварительную очистку на механическом фильтре, по соединительному трубопроводу поступает в верхнюю часть сорбционного фильтра 2, заполненного углем марки МАУ (Модифицированный Азотсодержащий Уголь, санитарно-эпидемиологическое заключение N78.01.03.515.П.002340.09.07 от 10.09.2007, ТУ 0320-001-23363751-2002). В сорбционном фильтре происходит основная очистка воды от мелкодисперсных взвешенных веществ, нефтепродуктов и СПАВ. Кроме того, уголь МАУ удаляет большую часть тяжелых металлов в виде металлоорганических соединений. Очищенная вода проходит через фильтр механической очистки прямой 11, расходомер 12 и собирается в ёмкости 3.

Инва. № подл.	Подп. и дата	Взаи. инв. №							Лист
			Продукция ООО НПП «Полихим»						
Изм.	Кол.уч	Лист	№ док.	Подп.	Дата				



Условные обозначения

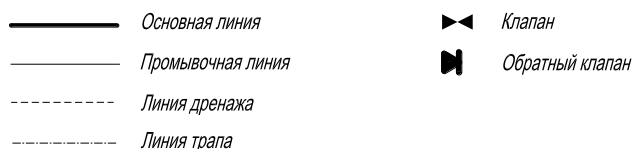


Рис. 4. Принципиальная схема очистных сооружений мойки автотранспорта, производительностью менее 1 м³/час

1 – фильтр механической очистки; 2 – фильтр сорбционной очистки; 3 – ёмкость очищенной воды; 4 – аккумуляторная ёмкость; 5 – ёмкость реагентная; 6 – насос подачи стоков на очистку; 7 – насос дозирующий; 8 – группа безопасности; 9 – реле давления; 10 – манометр; 11 – фильтр механической очистки прямой; 12 – расходомер; С-1, С-2, С-3 – датчики уровня воды.

Описание схемы на рис. 5.

Для обеззараживания воды в аккумуляторную ёмкость 4 из реагентной ёмкости 5 дозирующим насосом 9 подается реагент. Из аккумуляторной ёмкости 4 вода насосом 6 подается в верхнюю часть механического фильтра 1, заполненного комбинированной загрузкой.

Работа насоса 6 блокируется датчиком нижнего уровня С-1 в аккумуляторной ёмкости 4 и датчиком верхнего уровня С-2 в ёмкости очищенного стока 3. В механическом фильтре 1 происходит очистка водного потока от механических примесей и крупных взвесей, в том числе абразивных, а также от пленок нефтепродуктов за счет эффекта коалесценции. Такая частично очищенная вода, содержащая СПАВ, может быть использована для первичной обмывки грязных автомашин. Далее поток, прошедший предварительную очистку на механическом фильтре, по соединительному трубопроводу поступает в верхнюю часть сорбционного фильтра 2, заполненного углем марки МАУ (Модифицированный Азотсодержащий Уголь, санитарно-эпидемиологическое заключение N78.01.03.515.П.002340.09.07 от 10.09.2007, ТУ 0320-001-23363751-2002). В сорбционном фильтре происходит основная очистка воды от мелкодисперсных взвешенных веществ, нефтепродуктов и СПАВ. Кроме того, уголь МАУ удаляет большую часть тяжелых металлов в виде металлоорганических соединений. Очищенная вода проходит через фильтр механической очистки прямой 13, расходомер 14 и собирается в ёмкости 3.

По усмотрению проектировщиков обеззараживание стоков можно проводить либо с помощью добавления перекиси водорода в аккумуляторную ёмкость, либо с помощью ультрафиолетовой установки, которая располагается после прямого фильтра механической очистки (поз. 11 или 13) перед ёмкостью очищенного стока.

На напорных линиях установлены манометры М-2 и М-3 и защитные реле давления насосов РД. При перепаде давления на фильтрах, определяемом как разность показаний манометров М-2 и М-3, более 0,5 бар необходимо провести промывку фильтров 1 и 2. Фильтры промываются обратным током очищенной воды. Объём воды для промывки одного фильтра равен трём объёмам фильтра. Вода для

Изнв. № подл.	Подп. и дата	Взап. инв. №

Изм.	Кол.уч	Лист	№ док.	Подп.	Дата

Часть 3. Установка электрохимической очистки

3.1 Назначение

Установка Электрохимический комплекс (ЭХО-К) предназначена для очистки технической воды от взвешенных веществ, СПАВ, нефтепродуктов, тяжелых металлов, радионуклидов, фенолов, альдегидов и других загрязнений. После очистки стоков на комплексных установках ЭХО-К содержание в них загрязнений не превышает ПДС водоемов рыбохозяйственного назначения.

Установка может применяться для локальной очистки вод гальванических производств, очистки вод АЗС, ливневой канализации, предприятий химической и нефтехимической промышленности, металлургических и других производств. ЭХО-К позволяют очищать воду для создания циклов оборотного водоснабжения, а также для сброса в городскую канализацию и водоемы рыбохозяйственного назначения.

Комплексная технология водоочистки с применением ЭХО-К прошла экспертную проверку в комитете мэрии Санкт-Петербурга по экологии и рекомендована для внедрения (Заключение № 125 от 02.04.96г.). Санитарно-эпидемиологическое заключение №78.01.03.369.П.002297.07.07 от 10.07.2007 г.

3.2 Технические характеристики ЭХО-К

ЭХО-К изготавливаются производительностью 1,0; 2,5; 5,0; 10,0; 15,0 м³/час.

	ЭХО			БАО		
	ДхШхВ, мм	Масса в незаполненном состоянии не более, кг	Масса в рабочем состоянии не более, кг	ДхШхВ, мм	Масса в незаполненном состоянии не более, кг	Масса в рабочем состоянии не более, кг
ЭХО-К-1	1070x985x1690	500	2100	2435x1200x1700	250	560
ЭХО-К-2	1785x1115x2385	950	4750	3005x1390x2380	500	1150
ЭХО-К-5	1835x1561x2414	1650	8150	4300x1650x2385	723	1950
ЭХО-К-10	1835x1780x2440	1950	10500	5390x1910x2435	810	2300
ЭХО-К-15	1835x1800x2480	2700	15000	6650x2500x2050	900	2600

Д – длина; Ш – ширина; В – высота.

Технические характеристики механического и сорбционного фильтров указаны в части 2 настоящего альбома.

3.3 Эффективность очистки

Наименование показателей	Технические требования к очищаемой воде	Характеристика очищенной воды
	Концентрации, мг/л	Концентрации, мг/л
СПАВ	не более 1000 (по додецилбензол сульфонату или анионным или неионогенным типа ОП-10)	0,3 ÷ 5,0
Масла и др. нефтепродукты	не более 800	0,05÷3,0
Взвешенные вещества	не более 1000	10 ÷ 200
ХПК	не более 2000	25 ÷ 150
Фенолы	не более 50	0,1
Железо	не более 100	0,1 ÷ 0,3
Цинк, медь, никель, свинец, хром и др. тяжелые металлы	не более 70	0,1 ÷ 0,3

Изн. № подл.	
Подп. и дата	
Взаи. инв. №	

Изм.	Кол.уч	Лист	№ док.	Подп.	Дата
------	--------	------	--------	-------	------

3.4 Принцип работы

Схема установки представлена на рис.6.

Стоки собираются в ёмкости 1. Перед поступлением в Блок предварительного Анодного Окисления (БАО) осуществляется корректировка значений pH в ёмкости 1 (доводится до 7 ÷ 9). Вода из емкости для стоков 1 насосом 9 подается в нижнюю часть БАО 13 на комплект нерастворимых электродов. На электроды подается рабочее напряжение от выпрямителя, в результате чего происходит электролиз воды. При этом на катоде выделяется водород, на аноде – атомарный кислород. За счет атомарного кислорода происходит частичное окисление плохо коагулируемых органических веществ (спирты, альдегиды, полигликоли, неионогенные ПАВ). Кроме этого, производится разрушение растворенных комплексов тяжелых металлов (аммиачных, оксалатных, трилона-Б) с окислением комплексона.

В случае отсутствия в обрабатываемой воде выше перечисленных веществ, ЭХО-К блоком БАО не комплектуется. В зависимости от состава исходного стока могут быть добавлены коагулянты перед входом в ЭХО-К.

После БАО частично очищенный сток подается в ЭХО-К 2. В ЭХО-К производится очистка вод посредством растворения в электрокоагуляторе 2А компаундных сплавных электродов, на которые подается рабочее напряжение от выпрямителя 22, и генерирования ими коагулянта и флокулянтов. Коагулянт с захваченными нерастворимыми примесями потоком выделяющегося газа поднимается на поверхность обрабатываемой жидкости, где образуется слой пены. После прохождения блока электрокоагулятора обрабатываемая вода поступает в блок напорного флотатора 2Б. В эти же секции по распределительным трубопроводам водо-воздушной смеси подается водо-воздушный поток, образующийся в напорном баке 8. Бак напорный 8 предназначен для аэрирования воды и выделения нерастворившегося воздуха и представляет собой сварной цилиндр с плоской крышкой и днищем. Вода с воздухом рециркуляционным насосом 10 подается в бак через трубку с соплом. Внутри бака расположена центральная труба с отверстиями, служащая для лучшего перемешивания воды с воздухом. Атмосферный воздух подсасывается эжектором 12, который установлен перед баком напорным. Образующиеся в блоке напорной флотации пузырьки воздуха флотируют загрязнения, оставшиеся в обрабатываемом потоке после электрокоагулятора, и удаляют их в виде пены на поверхность обрабатываемой жидкости. Механизм пеноудаления скребкового типа удаляет пену с поверхности воды в пеноприемный желоб. Пена собирается в ёмкость 7 и далее подается на пеноуплотнитель 17 (нутч-фильтр, центрифуга, фильтр-пресс).

Для улучшения процесса флотации и укрупнения частиц в установку ЭХО-К дополнительно дозируется флокулянт из аппаратов 14 и 15.

После установки очищенная вода собирается в буферной емкости 6. Далее поток насосом 11 подается в верхнюю часть механического фильтра 3А. В качестве загрузки механического фильтра может использоваться песок различных фракций, цеолит или полиэфирное волокно. После механической очистки вода поступает в верхнюю часть сорбционного фильтра 3Б. В сорбционном фильтре с углеродным сорбентом МАУ (Модифицированный Азотосодержащий Уголь) различных марок происходит доочистка вод от органических загрязнений (нефтепродуктов, ПАВ, фенолов, органических кислот и других веществ). Для более глубокой доочистки вод от органических загрязнений может быть установлен дополнительный сорбционный фильтр доочистки 4.

После прохождения сорбционного фильтра очищенная вода поступает в емкость чистой воды 5 и используется либо для водооборота, либо для сброса в городскую канализацию или в открытые водоемы.

Для удаления накопившихся загрязнений из фильтров (3А, 3Б и 4) необходимо периодически промывать их обратным током очищенной воды из резервуара чистой воды 5 или сетевой водой.

Под опоры установки должен быть установлен бетонный фундамент или прочный бетонный пол.

В помещение необходимо установить приточную и вытяжную вентиляцию, местные отсосы для БАО, электрокоагулятора и емкостей щелочи или кислоты при коррекции pH.

Изн. № подл.	Подп. и дата	Взап. инв. №
--------------	--------------	--------------

Изм.	Кол.уч	Лист	№ док.	Подп.	Дата
------	--------	------	--------	-------	------

3.5 Обслуживание и эксплуатация

Пуско-наладочные работы производит предприятие-изготовитель.

Оборудование эксплуатируется в помещении при температуре не ниже плюс 5°C.

Ежедневное техническое обслуживание проводится не реже одного раза в смену дежурным слесарем и электромонтером. Осмотру подлежат все вентили, сварные и фланцевые соединения на предмет обнаружения течи.

3.6 Полный набор сервисных услуг

ООО НПП «ПОЛИХИМ» производит комплексное обследование стоков. Разрабатывает технологию очистки и оборудование для каждого конкретного стока.

ООО НПП «ПОЛИХИМ» поставляет, монтирует и проводит пуско-наладочные работы установок, а также гарантийное и после гарантийное обслуживание.

3.7 Периодичность замены фильтрующего материала и утилизация отходов

Период работы сорбционного фильтра до реактивации сорбента МАУ составляет не менее 1года.

Срок службы угля 5 лет при правильной эксплуатации.

Замену полиэфирного волокна рекомендуется проводить не реже 1 раза в 3 месяца.

Изнв. № подл.	Подп. и дата	Взаи. инв. №							Лист
			Продукция ООО НПП «Полихим»						
Изм.	Кол.уч	Лист	№ док.	Подп.	Дата				

Изм.	Кол.уч	Лист	№ док.	Подп.	Дата

Ивн. № подл.	Подп. и дата	Взаи. инв. №

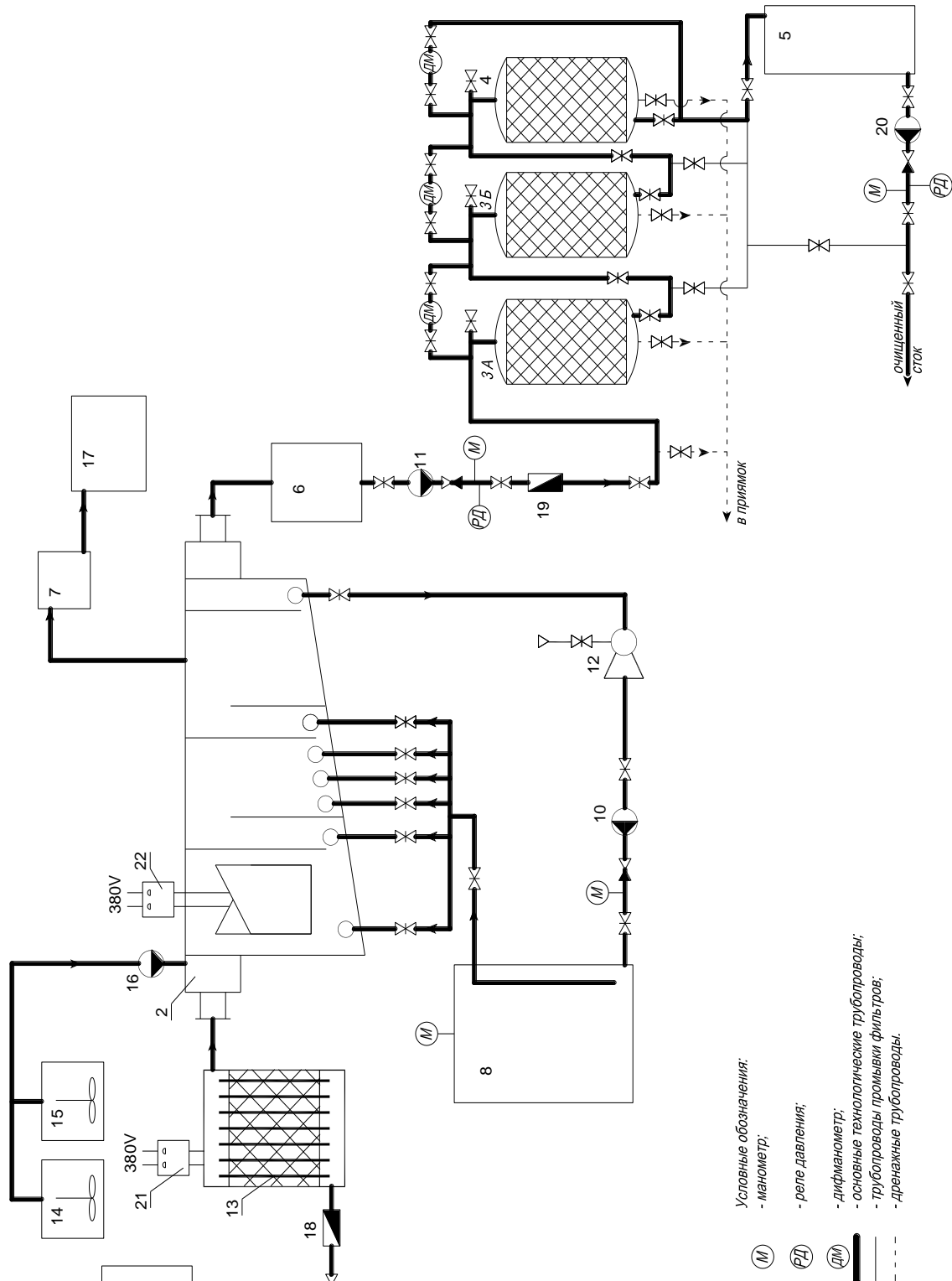


Рис. 6. Принципиальная схема установки ЭХО-К.

1 – ёмкость для стоков; 2 – установка ЭХО-К; 2А – блок электрокоагулятора; 2Б, В – блок напорного флотатора; 3А – механический фильтр; 3Б – сорбционный фильтр с углем МАУ; 4 – сорбционный фильтр доочистки с углем МАУ; 5 – ёмкость чистой воды; 6 – буферная ёмкость; 7 – ёмкость для сбора пены; 8 – напорный бак; 9, 10, 11 – насосы; 12 – эжектор; 13 – Блок предварительного Анодного Окисления; 14, 15 – аппараты для приготовления раствора флокулянта с перемешивающим устройством; 16 – насос для подачи флокулянта; 17 – пеноуплотнитель; 18, 19 – расходомер; 20 – насос для промывки фильтров; 21 – выпрямитель БАО; 22 – выпрямитель ЭХО.

Часть 4. Комплекс очистных сооружений хозяйственно-бытовых сточных вод «БИО» (КОС «БИО»)

4.1 Назначение

КОС «БИО» предназначен для очистки хозяйственно-бытовых сточных вод от взвешенных веществ, органических загрязнений, биогенных элементов (соединения фосфора и азота). КОС «БИО» может применяться для очистки вод от индивидуальных жилых домов (коттеджей, дачных домов), других зданий и сооружений различного (производственного, общественного) назначения, а также групп зданий и сооружений.

4.2 Технические характеристики КОС «БИО»

КОС «БИО» изготавливается производительностью 2,0; 3,0; 5,0; 10,0; 15,0 м³/час.

В состав КОС «БИО» входит:

- установка «БИО»;
- канализационная насосная станция (КНС);
- блок доочистки (при условии сброса на рельеф или водоем).

Наименование параметров \ Тип КОС «БИО»	БИО-2	БИО-3	БИО-5	БИО-10	БИО-15
Производительность, м ³ /сут	2	3	5	10	15
Количество человек	10	15	25	50	75
Объем, м ³	9,6	14,4	21,5	43,0	64,5
Габаритные размеры установки «БИО»					
диаметр (D), мм	1800	2400	2400	2400	2400
длина (L), мм	5730	4440	5950	11000	14000
Диаметр входящего трубопровода внутренний/наружный, мм	162/180				
Диаметр выходящего трубопровода внутренний/наружный, мм	99/110				

Установка «БИО» изготавливается из полиэтилена низкого давления (ПНД) ГОСТ 16338-85.

Размеры КНС зависят от производительности КОС «БИО», глубины промерзания грунта и определяются при проектировании.

В качестве блока доочистки используется фильтрующий патрон с комбинированной загрузкой производительностью 2÷4 м³/ч, технические характеристики которого указаны в части 1.2 настоящего альбома.

4.3 Эффективность очистки

Наименование показателей	Технические требования к очищаемой воде	Характеристика очищенной воды
	Концентрация, мг/л	Концентрация, мг/л
БПК _{полн}	не более 375	3,0
Взвешенные вещества	не более 325	10,0
По азоту аммонийных солей	не более 40	0,39
По фосфатам	не более 16,5	0,25
pH	6,0÷7,5	6,0÷7,5

Изн. № подл.	Подп. и дата	Взап. инв. №
--------------	--------------	--------------

Изм.	Кол.уч	Лист	№ док.	Подп.	Дата	Продукция ООО НПП «Полихим»	Лист 20
------	--------	------	--------	-------	------	------------------------------------	------------

4.4 Принцип действия и описание схемы очистки

Работа КОС «БИО» основана на использовании механического и биологического методов очистки сточных вод. Механический метод предназначен для удаления из воды дисперсных примесей. В основе механического метода лежит разделение под действием гравитационных сил в свободном объеме с уменьшением скорости поступающего потока сточных вод. При этом примеси с плотностью больше плотности воды осаждаются, а органические вещества, жиры и другие вещества с меньшей плотностью всплывают. Биологическая очистка сточных вод представляет собой разложение содержащихся в воде органических веществ на более простые химические соединения при помощи специальных микроорганизмов.

КОС «БИО» изготавливается в подземном варианте и включает в себя установку «БИО» (16), последовательно соединенную с КНС (6) и блоком доочистки.

Схема КОС «БИО» представлена на рис.7.

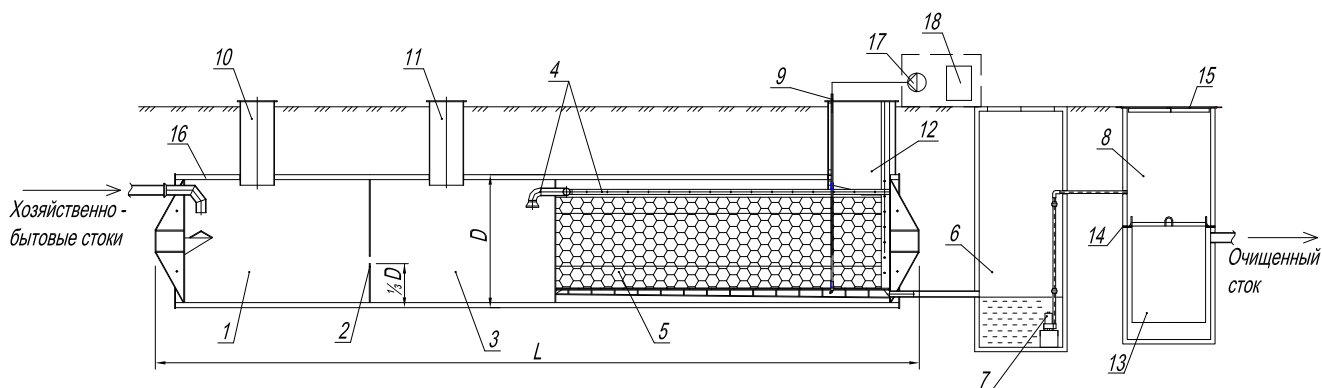


Рис. 7. Схема КОС «БИО»

1 – первая камера септика; 2 – перегородка с щелевидным отверстием; 3 – вторая камера септика; 4 – водораспределительное устройство; 5 – загрузка биофильтра; 6 – КНС; 7 – погружной насос; 8 – блок доочистки; 9 – вентиляционная труба; 10, 11, 12 – люки; 13 – фильтрующий патрон с комбинированной загрузкой; 14 – опорное кольцо; 15 – крышка колодца; 16 – установка «БИО»; 17 – компрессор; 18 – пульт управления погружным насосом.

Установка «БИО» (16) представляет объединенные в едином корпусе септик (1, 3) и биофильтр (5).

Хозяйственно-бытовые сточные воды поступают в первую камеру септика (1), а затем через щелевидное отверстие в перегородке (2), поступает во вторую камеру септика (3).

В первой камере септика (1), являющейся первичным отстойником, происходит:

- очистка водного потока от механических примесей и крупных взвесей, которые скапливаются на дне в виде осадка;
- улавливание жиров, плавающих пленок, поверхностно активных веществ (ПАВ);
- частичная биологическая очистка за счет анаэробного разложения органических веществ под действием микроорганизмов.

Во второй камере септика (3), являющейся вторичным отстойником, происходит:

- осветление водного потока;
- частичная биологическая очистка за счет анаэробного разложения органических веществ под действием микроорганизмов;
- подача водного потока на биофильтр.

Далее из второй камеры септика (3) осветленная сточная вода через водораспределительное устройство (4) подается порциями на биофильтр (5), заполненный специальной загрузкой, на которой в течение первых 2-3 недель эксплуатации вырастает биопленка. Микроорганизмы биопленки извлекают из проходящей через загрузку сточной воды растворенные органические загрязнения, превращают их в ил, который периодически вымывается и осаждается в КНС (6). Очищенная вода из нижней части биофильтра (5) поступает в КНС (6), уровень воды в которой должен быть обязательно ниже уровня выходной трубы установки «БИО» (16).

Для интенсификации процесса очистки можно использовать биоактиваторы, которые добавляют в первую камеру септика 1. В результате установка выходит на режим в течение 3-5 дней.

Из КНС (6) вода насосом перекачивается на блок доочистки (8) при условии сброса на рельеф или водоем, либо сбрасывается в городскую канализацию. В качестве блока доочистки используется

Изн. № подл.	Подп. и дата	Взаим. инв. №

Изм.	Кол.уч	Лист	№ док.	Подп.	Дата

фильтрующий патрон с комбинированной загрузкой (13), принцип действия которого описан в части 1.2 настоящего альбома.

В качестве загрузки для биофильтра может служить керамзит, шунгезит, пузолан, пластмассовые материалы. Для удобства обслуживания установки «БИО» загрузочный материал можно засыпать в сетки по 3÷5 кг.

Для нормальной работы биофильтра рекомендуется принудительная циркуляция воздуха, обеспечиваемая компрессором.

4.5 Монтаж

Установка «БИО» (16) должна быть размещена на ровном монолитном фундаменте, толщиной не менее 150 мм и длиной не менее длины установки «БИО». Ширина фундамента должна превышать диаметр установки «БИО» не менее чем на 400 мм. Если грунт нестабилен, то лучше расширить фундамент до краев котлована или отлить более толстую бетонную плиту.

Перед размещением установки «БИО», поверх фундамента делается ровная песчаная подушка толщиной 200 мм. На эту подушку помещается установка «БИО». Песок должен быть мелкодисперсный, без камней. **ЗАПРЕЩЕНО ПРОИЗВОДИТЬ МОНТАЖ УСТАНОВКИ «БИО» ПРЯМО НА ФУНДАМЕНТ ИЛИ ОПИРАТЬ УСТАНОВКИ БИО НА ДРУГОЙ ТВЕРДЫЙ ОБЪЕКТ.**

Установка «БИО» крепится к монолитному фундаменту анкерными болтами М 20 при помощи грузовых лент.

Затем производится обратная засыпка установки «БИО» песком. Установку «БИО» следует заполнять водой параллельно с обратной засыпкой. Это поможет предотвратить последующее погружение (усадку) установки «БИО» и канализационных трубопроводов.

КНС (6) устанавливается на монолитном фундаменте, толщиной не менее 200 мм. Длина и ширина плиты должна превышать диаметр КНС не менее чем на 600 мм.

4.6 Обслуживание и эксплуатация

4.6.1 Обслуживание установки «БИО» (16).

Один раз в год необходимо удалять осадок с помощью ассенизационной машины из первой и второй камер септика (1, 3) и промывать стенки и дно камер септика; осуществлять промывку биофильтра чистой водой.

4.6.2 Обслуживание КНС (6).

Один раз в год необходимо удалять осадок с помощью ассенизационной машины из КНС (6). Обслуживание насоса производится в соответствии с паспортом на изделие.

4.7 Периодичность замены фильтрующего материала и утилизация отходов

Рекомендуется проводить замену загрузки:

- биофильтра (5) не реже 1 раз в 3-5 лет;
- механической загрузки комбинированного фильтрующего патрона (13) не реже 1 раз в 3 мес;
- сорбционной загрузки комбинированного фильтрующего патрона (13) не реже 1 раза год;
- биоактиваторы для профилактики добавляются 1 раз в 6 месяцев;
- в случае простоя установки «БИО» более 1 недели биоактиваторы добавляются сразу при запуске установки «БИО».

Изн. № подл.	Подп. и дата	Взаи. инв. №							Лист
			Продукция ООО НПП «Полихим»						
Изм.	Кол.уч	Лист	№ док.	Подп.	Дата				

Часть 5. Канализационная насосная станция (КНС)

5.1 Назначение

Канализационные насосные станции (КНС) предназначены для перекачки хозяйственно-бытовых, промышленных, ливневых сточных вод и очищенных стоков с очистных сооружений на оборотное техническое водоснабжение или на сброс в открытые водоемы.

5.2 Технические характеристики КНС

ООО НПП «Полихим» выпускает КНС двух типов:

- производительностью от 2 до 100 л/с (рис. 8);
- производительностью от 100 до 5000 л/с (рис. 9).

Корпус КНС производительностью от 2 до 100 л/с представляет собой вертикальную цилиндрическую емкость, изготовленную из полиэтиленовых спиральновитых труб большого диаметра и из листового полиэтилена низкого давления (ПНД) ГОСТ 16338-85.

Корпус КНС производительностью от 100 до 5000 л/с представляет собой вертикальную емкость в форме прямоугольного параллелепипеда, изготовленную из монолитного железобетона или железобетонных плит с последующей гидроизоляцией.

Корпус КНС абсолютно герметичный, что исключает попадание в КНС грунтовых вод и попадание в грунт сточных вод из КНС.

Внутри корпуса КНС закреплены направляющие для насосов, крюки для крепления тросов лебедки для подъема насосов и крюк для крепления датчиков уровня. Входной и напорные трубопроводы из ПНД приварены к стенке КНС герметичным, двухсторонним швом. На напорных трубопроводах расположены задвижки и обратные клапана, если они не встроены в конструкцию насоса.

Насосы погружные и монтируются путём опускания по направляющей до срабатывания замка.

Основные технические характеристики КНС определяются индивидуально после заполнения заказчиком опросного листа. В опросном листе в графе дополнительные сведения (требования) необходимо указать способ привязки напорного и подводящего патрубков к существующим сетям (фланцевое, муфтовое, сварное и т.д.).

Категория надежности КНС определяется по СНиП 2.04.03-85 Канализация. Наружные сети и сооружения.

5.3 Стандартный комплект поставки КНС производительностью до 100 л/с.

№ п/п	Наименование	Кол.	Прим.
1	Корпус станции	1	
2	Насос фирмы производителя ABS» Швеция; «GRUNDFOS» Дания; «BOSMAN» Нидерланды; «WILO» Германия; «EMU» Германия.	2	
3	Фланцевое (муфтовое) колено	2	
4	Стояк напорный	2	
5	Клапан обратный Ду...	2	
6	Задвижка Ду...	2	
7	Трубопровод напорный	1	
8	Направляющие насосов	2	
9	Крышка съёмная	1	
10	Площадка обслуживания с лестницей	1	
11	Выключатель поплавковый	4	
12	Шкаф управления (ШУ)	1	

Возможные варианты изготовления КНС:

- с сухим колодцем для установки насосов;
- с дополнительным приемным колодцем – в случае нескольких подводящих коллекторов или в качестве отстойника при большом содержании взвешенных веществ в перекачиваемой среде;
- с сухим колодцем под запорную арматуру;
- оснащение КНС мешалкой или устройством взмучивания осадка.

Изн. № подл.	Подп. и дата	Взаи. инв. №
--------------	--------------	--------------

Изм.	Кол.уч	Лист	№ док.	Подп.	Дата
------	--------	------	--------	-------	------

Продукция ООО НПП «Полихим»

Лист
23

5.4 Принцип работы

КНС обеспечивает перекачку жидкостей с помощью 2-х насосов, основного и резервного, установленных в ней. Перекачиваемая жидкость, через подводящий коллектор и входную трубу попадают в насосную станцию. При достижении уровня жидкости в КНС до срабатывания датчика уровня тах включается основной насос и перекачивает жидкость через напорный коллектор в напорную магистраль. По достижении уровня жидкости датчика уровня min насос отключается.

Шкаф управления (ШУ) обеспечивает контроль уровня жидкости и управление включением насосов с помощью поплавковых выключателей. К ШУ должны быть подключены четыре поплавковых выключателя.

Шкаф управления обеспечивает одновременную работу насосов в случае превышения максимальной проектной нагрузки, функцию автоматической смены насосов, аварийное включение второго насоса в случае отказа первого.

В ручном режиме работы включение одного или двух насосов будет происходить до тех пор, пока поплавковый выключатель не достигнет минимально возможного уровня жидкости.

Если в ручном режиме работает только один из насосов, а другой находится в автоматическом режиме, последний включается в параллельный режим эксплуатации в случае превышения верхнего предельно допустимого уровня жидкости.

В автоматическом режиме ШУ выполняет следующие функции:

1. При подъеме уровня жидкости замыкается поплавковый выключатель верхнего рабочего уровня и в соответствии с посменным режимом работы включается следующий по порядку насос. При падении уровня жидкости до минимального уровня насос отключается. При повторном подъеме уровня жидкости и замыкании контактов поплавкового выключателя верхнего уровня включается следующий по порядку насос для обеспечения посменного режима работы.
2. При замыкании поплавкового выключателя пикового рабочего уровня жидкости в работу включается второй насос.

5.5 Обслуживание и эксплуатация

ООО НПП «ПОЛИХИМ» проектирует и изготавливает КНС производительностью от 2 до 100 л/с, КНС производительностью от 100 до 5000 л/с – только проектирует.

Необходимо периодически, не реже одного раза в месяц, следить за рабочим циклом каждого насоса. При всех отклонениях от нормальной периодичности включения-выключения насосов следует проверить их гидравлические показатели (по времени опорожнения резервуара насосной). В случае значительных отклонений от паспортных данных следует подвергнуть насос ревизии и ремонту. Также следует поступать при возникновении необычного шума при работе насоса.

Периодически (один раз в квартал) следует поочередно извлекать насосы на поверхность и, после обмыва, внимательно осмотреть. При наличии внешних повреждений насос необходимо передать в ремонт.

Категорически запрещается использовать питающий кабель и кабели поплавковых датчиков для подъема насосов во избежание серьезных повреждений насосов.

Изготовитель гарантирует указанные в паспорте параметры работы КНС при соблюдении правил эксплуатации.

5.6 Монтаж

КНС производительностью от 2 до 100 л/с должна быть установлена на ровную фундаментную плиту. Фундаментная плита КНС представляет собой монолитную бетонную конструкцию на уплотненном слое гравия на дне котлована. Дно котлована должно быть выровненное и горизонтальное, при необходимости дно трамбуется вибратором. При чувствительном к нарушениям грунте утрамбовку грунта выполнять с особой осторожностью.

Перед монтажом КНС на фундамент, поверхность фундаментной плиты очистить от посторонних предметов. КНС устанавливается на фундаментную плиту строго вертикально. В плане КНС необходимо установить по центру бетонной подушки, развернув КНС таким образом, что бы совпали направления напорного и входного патрубков с напорным и входным трубопроводами соответственно.

Изнв. № подл.	Подп. и дата	Взап. инв. №
---------------	--------------	--------------

Изм.	Кол.уч	Лист	№ док.	Подп.	Дата

Продукция ООО НПП «Полихим»

Лист

24

КНС крепится к фундаментной железобетонной плите 4-мя анкерными болтами якорного типа. При монтаже резервуара соблюдайте осторожность, так как анкерные болты могут повредить поверхность резервуара.

Погружные насосные агрегаты монтируются путем опускания по направляющим до срабатывания замка.

Шкаф с пультом управления монтируется:

- ✓ при наружном исполнении – в непосредственной близости от КНС;
- ✓ при внутреннем исполнении – в помещении, оговоренном с заказчиком. При этом прокладка кабелей до помещения оговаривается дополнительно.

После крепления КНС к фундаментной плите и проверки вертикальности КНС, а также проверки состояния других элементов, начинайте обратную засыпку. Обратная засыпка осуществляется хорошо просеянным песком. Засыпку выполнить по слоям, максимальная высота слоя засыпки 500 мм. Зимой учесть, что грунту нельзя замерзать. Грунт под подводящий и напорный коллекторы утрамбовывают. Применение механических вибраторов с массой более 100 кг запрещено. Уплотнение грунта ближе, чем 300 мм от КНС запрещается.

Верхняя часть КНС имеет насыпь и крышка находится над землей.

Дополнительную оснастку, в т.ч. вентиляционную трубу, ограждение, крепят имеющимися крепежными деталями.

Инва. № подл.	Подп. и дата	Взаи. инв. №

Изм.	Кол.уч	Лист	№ док.	Подп.	Дата

Продукция ООО НПП «Полихим»

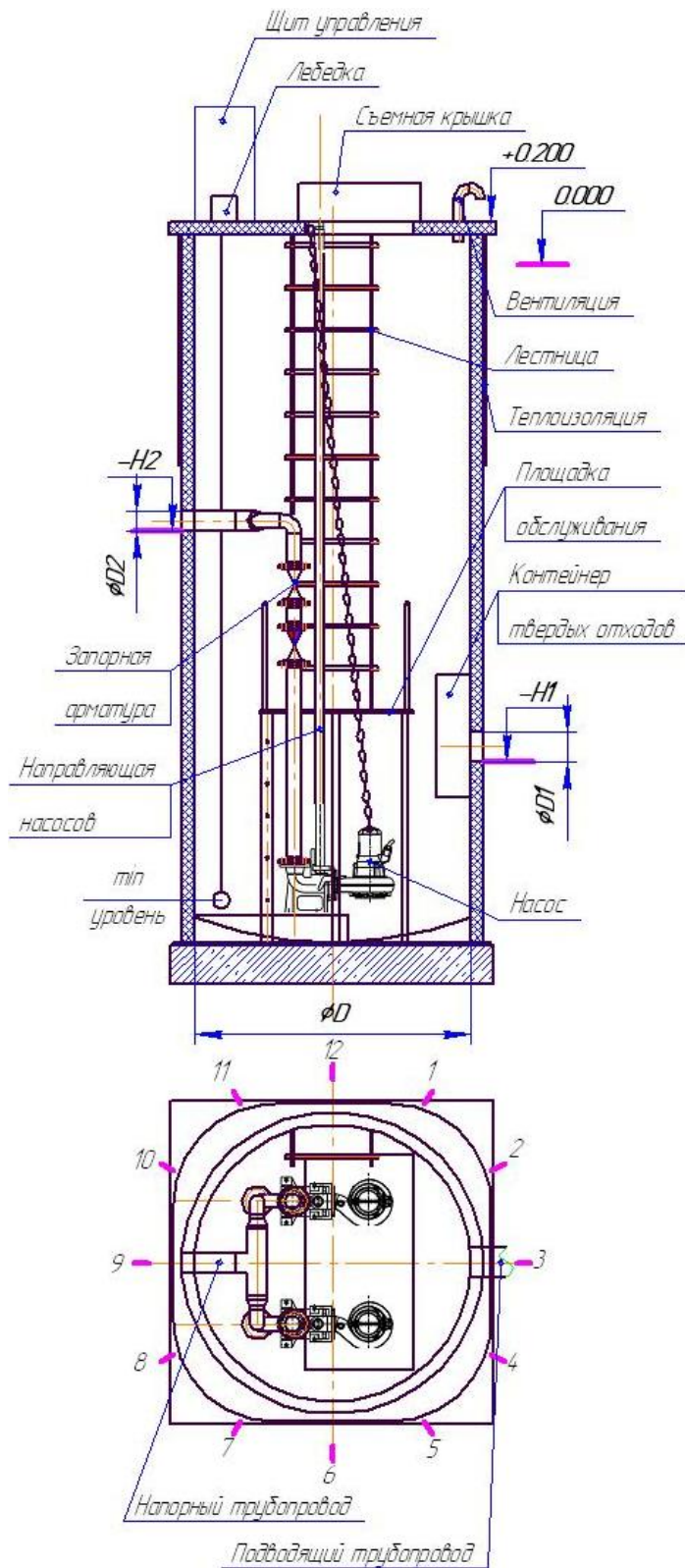


Рис. 8. КНС производительностью 2÷100 л/с с погружными насосами.

Изн. № подл.	Подп. и дата	Взаи. инв. №

Изм.	Кол.уч	Лист	№ док.	Подп.	Дата

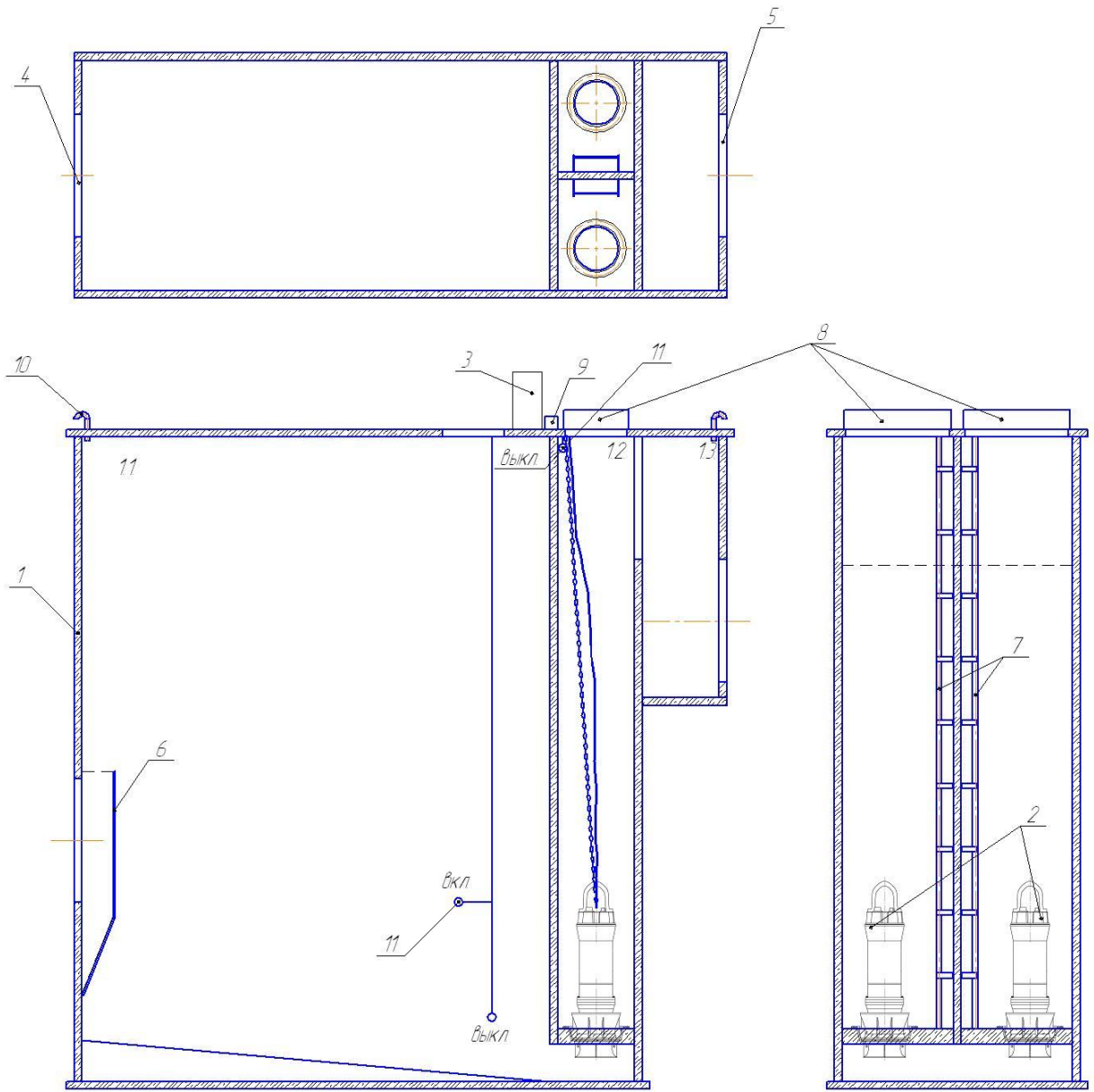


Рис. 9. КНС производительностью 100÷5000 л/с с погружными насосами.

1 – бетонный колодец; 1.1 – зона поступления потока; 1.2 – зона установки насосов; 1.3 – зона выпуска потока; 2 – погружные насосы; 3 – щит управления; 4 – подводящий патрубок; 5 – отводящий патрубок; 6 – решетка; 7 – лестница; 8 – люк обслуживания; 9 – лебедка; 10 – вентиляция; 11 – поплавковый выключатель уровня.

Инва. № подл.	Подп. и дата	Взаи. инв. №

Изм.	Кол.уч	Лист	№ док.	Подп.	Дата

Продукция ООО НПП «Полихим»

Лист
27

Формат А4